

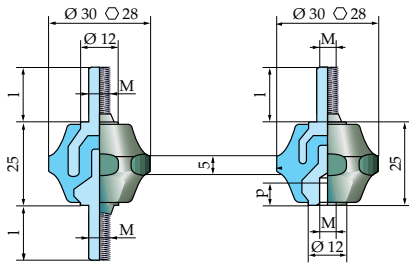
ISOLATEURS À ARMATURES FILETÉES ET TARAUDÉES
INSULATORS WITH THREADED AND TAPPED INSERTS

MV 322, MV 404

MV 322

Fabrication : moulage transfert

Manufacturing process: transfer moulding



MV 322 A / B / C

MV 322 D

Modèles Models	Armatures / Inserts					Poids Weight kg
	Type Type	M mm	p mm	l mm	Pas Pitch	
MV 322 A	2 tiges filetées 2 threaded rods	6		16	105	0.09
	1 tige filetée 1 threaded rod	8		17	125	0.10
MV 322 B	1 tige filetée 1 threaded rod	8		32	125	
	2 tiges filetées 2 threaded rods	8		17	125	0.095
MV 322 C	1 trou taraudé 1 tapped hole	6	6		105	0.08
	1 tige filetée 1 threaded rod	6		16	100	

Caractéristiques mécaniques / Mechanical Characteristics

Résistance à la traction / Tensile strength	daN	≥ 800
Résistance à la flexion en tête / End flexural strength (≥ M6)	daN	≥ 160
Résistance à la compression / Compressive strength	daN	≥ 2 500
Résistance à la torsion / Torsion resistance (≥ M6)	dam.N	≥ 1.2

Caractéristiques électriques / Electrical Characteristics

Tension de contournement à sec / Arc-over voltage (dry surface)	kV	≥ 13
Tension de perforation / Breakdown voltage	kV	≥ 16
Résistance d'isolement (1 000 V) / Insulation resistance (1 000 V)	mΩ	≥ 10 ⁶
Capacité (1 kHz) / Capacitance (1 kHz)	pF	≈ 15

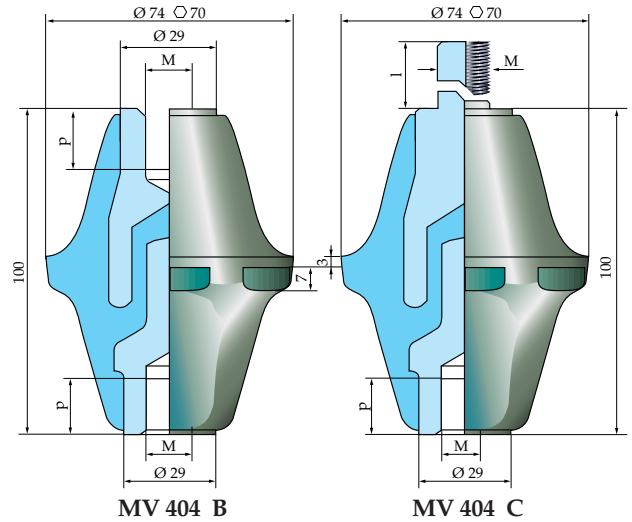
Conditions d'essais / Test conditions

Contrôles des isolateurs / Verification of insulators		
• Tension / Voltage	kV	12
• Fréquence / Frequency	Hz	50
• Durée / Duration	mn	1

MV 404

Fabrication : moulage compression

Manufacturing process: compression moulding



MV 404 B

MV 404 C

Modèles Models	Armatures / Inserts					Poids Weight kg
	Type Type	M mm	p mm	l mm	Pas Pitch	
MV 404 B	2 trous taraudés 2 tapped holes	16	18		200	0.70
	1 trou taraudé 1 tapped hole	16	18		200	0.74
MV 404 C	1 tige filetée 1 threaded rod	16		50	200	

Caractéristiques mécaniques / Mechanical Characteristics

Résistance à la traction / Tensile strength	daN	≥ 5 200
Résistance à la flexion en tête / End flexural strength (≥ M16)	daN	≥ 1 200
Résistance à la compression / Compressive strength	daN	≥ 8 000
Résistance à la torsion / Torsion resistance (≥ M16)	dam.N	≥ 20

Caractéristiques électriques / Electrical Characteristics

Tension de contournement à sec / Arc-over voltage (dry surface)	kV	≥ 35
Tension de perforation / Breakdown voltage	kV	≥ 40
Résistance d'isolement (1 000 V) / Insulation resistance (1 000 V)	mΩ	≥ 10 ⁶
Capacité (1 kHz) / Capacitance (1 kHz)	pF	≈ 35

Conditions d'essais / Test conditions

Contrôles des isolateurs / Verification of insulators		
• Tension / Voltage	kV	33
• Fréquence / Frequency	Hz	50
• Durée / Duration	mn	1

Sur demande, les isolateurs peuvent être fournis avec un revêtement silicone : préciser S. Exemple : MV 404 BS.

Upon request, insulators can be provided with a silicon coating: specify S. Example: MV 404 BS