

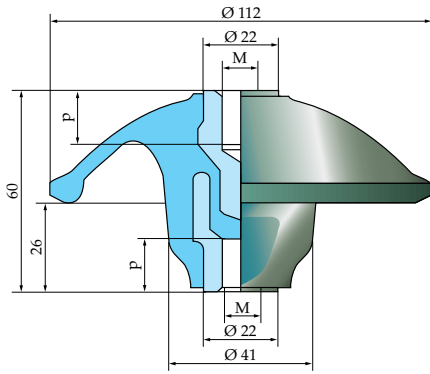
ISOLATEURS À JUPE ET À ARMATURES TARAUDÉES
SKIRT-TYPE INSULATORS WITH TAPPED INSERTS

MV 86

MV 86

Fabrication : moulage compression

Manufacturing process: compression moulding



MV 86 A / B

Modèles Models	Armatures / Inserts				Poids Weight kg	
	Type Type	M mm	P mm	Pas Pitch		
MV 86	A	2 trous taraudés 2 tapped holes	14	16	200	0.72
	B	2 trous taraudés 2 tapped holes	16	16	200	0.72

Caractéristiques mécaniques / Mechanical Characteristics

Résistance à la traction / Tensile strength	daN	≥ 2 800
Résistance à la flexion en tête / End flexural strength (≥ M14)	daN	≥ 700
Résistance à la compression / Compressive strength	daN	≥ 5 000
Résistance à la torsion / Torsion resistance (≥ M14)	dam.N	≥ 14

Caractéristiques électriques / Electrical Characteristics

Tension de contournement à sec / Arc-over voltage (dry surface)	kV	*
Tension de perforation / Breakdown voltage	kV	≥ 35
Résistance d'isolement (1 000 V) / Insulation resistance (1 000 V)	mΩ	≥ 4x10 ⁵
Capacité (1 kHz) / Capacitance (1 kHz)	pF	≈ 21

* Supérieure à la tension de perforation / Higher than breakdown voltage

Conditions d'essais / Test conditions

Contrôles des isolateurs / Verification of insulators		
• Tension / Voltage	kV	27
• Fréquence / Frequency	Hz	50
• Durée / Duration	mn	1

Sur demande, les isolateurs peuvent être fournis avec un revêtement silicone : préciser S. Exemple : MV 86 AS.

Upon request, insulators can be provided with a silicon coating: specify S. Example: MV 86 AS

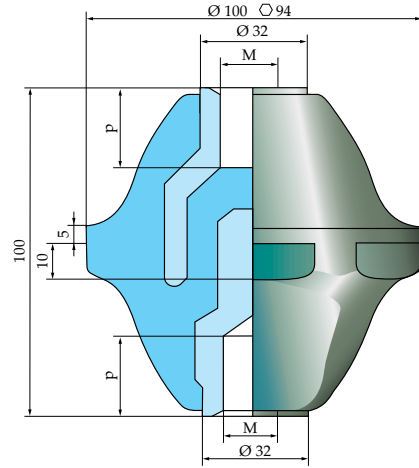
ISOLATEURS À ARMATURES TARAUDÉES
INSULATORS WITH TAPPED INSERTS

MV 178

MV 178

Fabrication : moulage compression

Manufacturing process: compression moulding



MV 178 A / B

Modèles Models	Armatures / Inserts				Poids Weight kg	
	Type Type	M mm	p mm	Pas Pitch		
MV 178	A	2 trous taraudés 2 tapped holes	22	22	250	1.88
	B	2 trous taraudés 2 tapped holes	16	22	200	1.88

Caractéristiques mécaniques / Mechanical Characteristics

Résistance à la traction / Tensile strength	daN	≥ 7 000
Résistance à la flexion en tête / End flexural strength (≥ M22)	daN	≥ 1 800
Résistance à la compression / Compressive strength	daN	≥ 10 000
Résistance à la torsion / Torsion resistance (≥ M16)	dam.N	≥ 20

Caractéristiques électriques / Electrical Characteristics

Tension de contournement à sec / Arc-over voltage (dry surface)	kV	≥ 38
Tension de perforation / Breakdown voltage	kV	≥ 50
Résistance d'isolement (1 000 V) / Insulation resistance (1 000 V)	mΩ	≥ 4x10 ⁵
Capacité (1 kHz) / Capacitance (1 kHz)	pF	≈ 40

Conditions d'essais / Test conditions

Contrôles des isolateurs / Verification of insulators		
• Tension / Voltage	kV	35
• Fréquence / Frequency	Hz	50
• Durée / Duration	mn	1

Sur demande, les isolateurs peuvent être fournis avec un revêtement silicone : préciser S. Exemple : MV 178 AS.

Upon request, insulators can be provided with a silicon coating: specify S. Example: MV 178 AS